

ISSS

METODIKA TVORBY „KONTEXTŮ“

Digitální a informační agentura

Historie verzí

Verze	Datum	Popis	Autor
0.9	30.10.2018	Vznik dokumentu	David Knespl
0.91	14.12.2018		David Knespl
0.92	31.12.2018	Motivace, Definice pojmů, další doplnění	David Knespl
0.93	23.9.2022	Úprava na ISSS	SZR
0.94	24.3.2023	Úprava loga SZR-DIA	DIA

Digitální a informační agentura

Obsah dokumentu

Historie verzí	1
Obsah dokumentu	2
Účel dokumentu	4
Seznam použitých zkratk	5
Textové a typografické konvence	5
1. Motivace	6
2. Definice základních pojmů.....	7
2.1. Entita	7
2.2. Atribut.....	8
2.3. Číselníky a katalogy.....	8
2.4. Vztahy (relace).....	9
2.5. Subjekty a objekty	10
2.6. Kontext	11
3. Konceptuální datový model agendy	14
3.1. Atributy entit	15
3.2. Metodiky a notace pro tvorbu konceptuálního datového modelu.....	15
3.2.1. Katalog ve formě tabulky.....	15
3.2.2. Archimate model	15
3.2.3. UML Model	15
3.2.4. Modelování omezení hodnot atributů	15
4. Registrace údajů subjektů a objektů v RPP	16
4.1. Časté chyby při registraci.....	17
5. Návrh schémat datového nákladu ISSS zpráv.....	18
5.1. Bázové typy.....	18
5.1.1. Element „Subjekt“	19
5.1.2. Element „Objekt“	19
5.2. Definice komplexních typů	20

Digitální a informační agentura

5.3.	Definice omezení hodnot elementů.....	20
5.4.	Definice a správa číselníků.....	20
	Definice číselníku	21
	Obsah číselníku	22
6.	Schválení a registrace „kontextů“	24
6.1.	Konzultace se správcem ISSS a registrace „kontextů“	24
6.2.	Metadata definice rozhraní	24
6.3.	Tvorba dokumentačních souborů	24
6.4.	Registrace „kontextů“ v katalogu ISSS.....	24
7.	Tvorba dotazů formou QBE	25
8.	Elektronické formuláře a ztvárnění datových nákladů.....	25
9.	Příklady	25
1.1.	Konceptuální model agentury „Zbraně a střelivo“.....	26
1.2.	Konceptuální model agentury „A565 - Územní plánování a stavební řád“.....	30
1.3.	Konceptuální model agentury „Provoz na pozemních komunikacích“.....	30

Digitální a informační agentura

Účel dokumentu

Tento dokument popisuje doporučený postup návrhu tzv. kontextů, tj. identifikace a popisu entit v kontextu dané agentury, registraci údajů takto navržených entit, tj. údajů subjektů a objektů v Registru práv a povinností a následný návrh XML schémat datového nákladu zpráv ISSS, tj. struktury dotazů a odpovědí předávaných prostřednictvím ISSS.

Tento dokument je součástí dokumentace ISSS. Podrobné technické informace pro využití služeb ISSS popisují dokumenty:

Název dokumentu	Umístění
<i>Katalog_ISSS</i>	Portál CMS2
<i>Popis_sluzby_G1_gsbCtiData</i>	Portál CMS2
<i>Popis_sluzby_G2_gsbCtiZmeny</i>	Portál CMS2
<i>Popis_sluzby_G3_gsbVlozOdpoved</i>	Portál CMS2
<i>Popis_sluzby_G4_gsbVlozSoubor</i>	Portál CMS2
<i>Popis_sluzby_G5_gsbCtiSoubor</i>	Portál CMS2
<i>Popis_sluzby_G6_gsbVypisFronty</i>	Portál CMS2
<i>Popis_sluzby_G7_gsbOdpovedZFronty</i>	Portál CMS2
<i>Popis_sluzby_G8_gsbSmazatFrontu</i>	Portál CMS2
<i>Popis_sluzby_G9_gsbProbe</i>	Portál CMS2
<i>Popis_sluzby_G10_gsbCtiKontexty</i>	Portál CMS2
<i>Popis_sluzby_G11_gsbZapisData</i>	Portál CMS2
<i>Popis_sluzby_K1_kat_CtiSluzby</i>	Portál CMS2
<i>Popis_sluzby_K2_kat_CtiDetailSluzby</i>	Portál CMS2
<i>Popis_sluzby_K3_kat_CtiPrilohu</i>	Portál CMS2
<i>Popis_sluzby_K4_kat_CtiEndPoint</i>	Portál CMS2
<i>Využití služeb ISSS čtenářskými AIS</i>	Portál CMS2
<i>Publikace_AIS_na_ISSS</i>	Portál CMS2

Tabulka 1 Dokumentace ISSS

Digitální a informační agentura

Seznam použitých zkratk

Zkratka	Význam
eGSB	eGon Service Bus (nově ISSS)
OVM	Orgán veřejné moci
AIS	Agendový informační systém
PAIS	Publikační AIS
OHA	Odbor hlavního architekta
ISSS	Informační systém sdílené služby (dříve eGSB)
ISZR	Informační systém základních registrů
RPP	Registr práv a povinností
ZoZR	Zákon č. 111(2009 Sb., zákon o základních registrech
ZoSPI	Zákona č. 106/1999 Sb., zákon o svobodném přístupu k informacím
ZoASS	Zákon č. 499/2004 Sb., zákon o archivnictví a spisové službě a o změně některých zákonů
VoPVSS	Vyhláška č. 259/2012 Sb., vyhláška o podrobnostech výkonu spisové služby

Tabulka 2 Seznam použitých zkratk

Textové a typografické konvence

V citacích legislativních ustanovení se používá zkratka názvu citovaného předpisu uvedená v seznamu použitých zkratk.

Citace částí legislativních opatření se uvádějí kurzivou.

Digitální a informační agentura

1. Motivace

V rámci výkonu agend a provádění agendových činností napříč veřejnou správou dochází k výměně informací mezi orgány veřejné moci a případně dalšími soukromoprávními uživateli údajů. Údaje jsou současně poskytovány i subjektům údajů dle *ZoSPI*.

Oprávnění v rámci agentury údaje evidovat, poskytovat a přistupovat k údajům primárně získávaných a zpracovávaných v rámci výkonu jiné agentury je možné jen na základě zákonných oprávnění. Tedy musí existovat ustanovení zákona nebo jiné právní normy, které pořizování, evidování a případně poskytování těchto údajů explicitně vymezuje.

Orgány veřejné moci, které jsou ohlašovatelé agend, mají povinnosti vyplývající z části 1 hlavy 5 *ZoZR* definovat a evidovat v RPP spravované údaje a současně v RPP uvést odkaz na ustanovení právního předpisu, dle kterého je daný údaj v rámci agentury zpracováván.

Právní předpisy však nejsou vytvářeny informatiky a příslušná jejich ustanovení nejsou často dostatečně explicitní pro potřeby návrhu evidence a výměny údajů.

Je tedy třeba dostatečně explicitně definovat skupiny údajů, tj. identifikovat, pojmenovat a popsat entity (v rámci RPP nazývané subjekty a objekty) a jejich atributy, kterých se příslušná ustanovení právních předpisů týkají, tj. údajů k jejichž vedení nebo vytváření v rámci agentury a jejich zpřístupnění prostřednictvím referenčního rozhraní existuje oprávnění na základě daného právního předpisu.

Takto definované subjekty a objekty a jejich atributy pak slouží k registraci údajů o agentuře v RPP a následně i k návrhu schémat datových nákladů ISSS zpráv.

Definice rozsahu oprávnění k přístupu k těmto údajům je dle § 51 odst. 5 písm. j) *ZoZR* také povinnou součástí registrace referenčních údajů o agentuře. Takto definované a centrálně spravované referenční údaje o oprávnění k přístupu na úrovni jednotlivých agend a rolí a jednotlivých údajů agendou spravovaných (tj. atributů subjektů a objektů) tak budou sloužit k nastavení oprávnění přístupu k údajům v agendových informačních systémech sloužících k výkonu dané agentury.

Digitální a informační agentura

Prostředkem analýzy ustanovení právních předpisů předepisujících zpracování údajů v rámci výkonu agend, tj. převedení právního jazyka na jazyk informatiky je zpracování konceptuálního datového modelu dané domény vymezené příslušným právním předpisem.

Konceptuální datový model je základním popisem struktur ve věcné (byznysové) a aplikačně datové úrovni pro výměnu takových údajů v rámci veřejné správy realizovaných prostřednictvím referenčního rozhraní ISSS.

Vedle výše uvedených motivů souvisejících s naplněním zákonné povinnosti dle *ZoZR* a zajištění potřeb výměny a poskytování informací s pomocí ISSS však může vypracovaný a následně udržovaný konceptuální datový model agend pro jednotlivé OVM současně představovat i cenný vstup do případných zadávacích dokumentací informačních systémů, umožní předat potřebné konzistentní podklady pro analýzu a návrh těchto systémů, usnadní práci při přípravě formulářů žádosti o stanovisko OHA a zajistí konzistenci informací napříč různými projekty daného OVM. Tedy přínosy zpracování konceptuálního datového modelu přesahují potřebu výměny dat prostřednictvím ISSS.

2. Definice základních pojmů

Je třeba vyjasnit a sjednotit pojmy, které jsou užívány v rámci registrace referenčních údajů agend a pojmů, které se vžily pro definice schémat datových nákladů ISSS zpráv, jejichž význam však nebyl ve stávající dokumentaci přesně vymezen a jejichž interpretace se tedy různí. Na tomto místě je tedy vymezíme exaktně.

2.1. Entita

Entita je základním pojmem při popisu reálného světa a práci s informacemi o něm. Entita je libovolný objekt (osoba, zvíře, věc či jev) reálného světa, který je zachycen v informačním modelu. Entita musí být rozlišitelná od ostatních entit a existovat nezávisle na nich.

Typem entity (nebo třídou) nazýváme množinu objektů stejného typu, charakterizovaných názvem typu a popsanych pomocí jejich vlastností – atributů.

Jednotlivé individuální výskyty entity nazýváme instancemi objektů entitního typu (třídy).

Entita je základním konceptem, se kterým pracuje konceptuální datový model.

Digitální a informační agentura

2.2. Atribut

Atributy popisují vlastnosti entit. Atributy jsou různého typu jako textový řetězec, časový údaj, celé nebo reálné číslo atp. Vedle typu mohou být atributy dané entity omezené povoleným rozsahem hodnot (např. maximální a minimální hodnota číselného údaje), přípustnou strukturou řetězce (např. číslo občanského průkazu, číslo bankovního účtu) nebo mohou nabývat jen z přesně definované množiny – číselníku.

Atributy mohou být jednoduché nebo složité (komplexní), tj. mohou mít vnitřní strukturu skládající se ze jednoduchých nebo komplexních atributů. Např. adresa, skládající se z názvu obce, směrovacího čísla, ulice a orientačního a popisného čísla budovy atp.

2.3. Číselníky a katalogy

Číselníkem v obecném smyslu rozumíme uspořádaný seznam (diskrétních) hodnot, které může atribut nabývat. Pokud by se v rámci výměny informací daném atributu vyskytla jiná hodnota, než hodnota obsažená v číselníku je toto považováno za chybu a příslušná zpráva je jako celek vyřazena ze zpracování.

Budeme rozlišovat „číselníky“ a „katalogy“.

V rámci číselníku je každé hodnotě přiřazen jednoznačný kód, tj. jedinečná kombinace číselných nebo i nečíselných (textových) znaků. Tento kód sám nemusí být koncovému uživateli srozumitelný. Význam tohoto kódu je dán definicí číselníku, kde je jednotlivým kódům přiřazen jejich „lidský“ srozumitelný význam (sémantika). Číselníky mohou být jednoduché nebo hierarchické – víceúrovňové.

Zpravidla jsou informačními systémy zpracovávány a ukládány pouze číselníkové kódy a jejich sémantická interpretace je ponechána až na zobrazení v uživatelském prostředí nebo při tisku. Příkladem může být např. označení pohlaví, státu či jazyků. Výhodou interpretace kódu až při jeho prezentaci uživateli je možnost jeho internacionalizace (zpodobnění ve vybraném jazyce uživatele).

Zvláštním příkladem obsáhlého a navíc hierarchického číselníku je například NUTS neboli Nomenklatura územních statistických jednotek, kde je každé územní jednotce přiřazen jednoznačný kód, který sám není uživatelsky srozumitelný a je třeba jej pro zobrazení nahradit příslušným názvem obce či jiného územního celku.

Digitální a informační agentura

V některých případech jsou významy těchto kódů všeobecně známy a informaci uživateli je možné předat přímo zobrazením tohoto kódu, přičemž se předpokládá že uživateli je význam zřejmý, případně jej může dohledat jiným způsobem. Příkladem takového číselníku a kódů mohou být například skupiny řídičského oprávnění, kde všeobecně známý kód „B“, představuje „oprávnění řídit motorová vozidla do 3500 kg určená pro přepravu nejvýše 8 osob ...“, přičemž přesný význam tohoto kódu je ponechán na výklad příslušného ustanovení Zákona o provozu na pozemních komunikacích.

Řada číselníků používaných v informačních technologiích je definovaná mezinárodními a národními normami, např. číselník zemí ISO 3166-1, nebo kódy pro reprezentaci lidského pohlaví ČSN ISO/IEC 5218 (971010).

Katalog je podobný číselníku ve smyslu, že se jedná o definovanou množinu jednoznačných „povolených“ hodnot. Na rozdíl od číselníku však katalog osahuje přímo tyto hodnoty, nikoliv jejich zástupné kódy. V rámci výměny informací je tak v datovém nákladu zprávy v příslušném elementu pro daný atribut entity předávána přímo hodnota z této množiny (nikoliv její kód). Tato hodnota již sama nese příslušný, uživateli srozumitelný význam.

V rámci infrastruktury ISSS je provozován „Katalog eGSB“ (dále jen Katalog ISSS)¹, který obsahuje i katalog doporučených číselníků a katalogů, reprezentovaných pomocí definičních souborů XML schémat (viz dále). Bude vyžadováno používání těchto společných číselníků. Pokud vznikne potřeba použití nového číselníku nebo katalogu, který není v ISSS katalogu zaveden, bude jeho použití předmětem schválení nového schématu zpráv („kontextu“) a bude případně zařazen jako nový společný číselník do katalogu ISSS.

2.4. Vztahy (relace)

Mezi jednotlivými entitami mohou být definovány vzájemné vztahy – relace (viz též dále Subjekty a objekty). Relace mohou vyjadřovat například vztahy vlastnické či příbuzenské nebo přiznání určitého práva či závazání povinností. Znalost vztahů mezi entitami může být významná pro výkon agend, např. při rozhodování ve správních řízeních. Informace o těchto vztazích tak mohou být evidovány a

¹ V současné době probíhá přeměna názvu aplikace na Katalog ISSS

Digitální a informační agentura

zpracovávají v agendových informačních systémech a vzniká tak potřeba tyto informace předávat i při výměně údajů prostřednictvím ISSS.

Charakteristikami relace jsou její kardinalita (a parcialita) a typ.

Kardinalita by měla být definována v rámci návrhu konceptuálního datového modelu. (Požadavky na kardinalitu vztahů mezi entitami jsou zpravidla implementovány v rámci relačních modelů příslušných informačních systémů, toto je však mimo oblast zájmu této metodiky.) Vzhledem k tomu, že při výměně údajů pomocí ISSS jsou vyměňovány vždy jen konkrétní instance entit je kardinalita, tj. vícečetnost entit vztahujících se k jiné entitě vyjádřena explicitně, tj. tím kolik takových instancí entit je v dané zprávě předáváno a není tuto informaci nutno předávat jinak. Navíc použitý prostředek definice schémat, tj. XSD nenabízí prostředky, jak obecně omezit či vynucovat kontrolu kardinalit relací mezi elementy. Vynucování kontroly kardinalit by vyžadovalo zavedení jiných prostředků kontroly validity zpráv a nejeví se jako účelné.

Typ relace je dán jejím klasifikátorem. Při výměně informací prostřednictvím ISSS se omezíme pouze na předávání označení typu vztahu pomocí číselníkové hodnoty definované v rámci definice schématu (viz dále). Význam typu relace tak musí být znám oběma stranám, publikátoru i čtenáři a v rámci výměny údajů není blíže specifikován.

2.5. Subjekty a objekty

RPP používá pro označení entit při evidenci údajů poskytovaných agendou pojem „Objekty/subjekty evidované v agendě“. Ve veřejné správě a obecně v právu pracujeme se dvěma základními typy entit, tzv. subjekty a objekty práva. Subjekty práva rozumíme osoby, které mohou být zavázány povinností nebo oprávněni právem. Rozeznáváme osoby fyzické a právnické, tedy „lidi“ a „firmy či organizace“. Zvláštním subjektem práva je stát. Můžeme říci, že subjekt má vlastní vůli a schopnost konat, být „hybatelem“ jevů.

Objekty práva jsou naopak předměty, věci hmotné či nehmotné, které nemají vlastní vůli a rozum, nejsou jim ukládány povinnosti ani přiznávána práva, a se kterými subjekty práva nakládají a mohou k nim nabývat různých vztahů (např. vlastnictví).

Digitální a informační agentura

Objekty mohou být „věci“ reálné, jako budovy, pozemky, zvířata, automobily či zbraně, ale i věci abstraktní jako výsledky tvůrčí činnosti, chování, povinnosti atp., ke kterým má subjekt specifický vztah – vlastní je nebo s nimi může jinak nakládat.

Objektem může být zvláštní povinnost nebo právo, jako oprávnění držet zbraň, řídit silniční vozidlo daného typu nebo vykonávat živnostenskou činnost. Abstraktní objekty typu práva jsou zpravidla reprezentovány fyzickým (či informačním) objektem typu veřejné listiny jako je řidičský či zbrojní průkaz nebo záznam v živnostenském rejstříku atp.

V rámci výkonu veřejné správy se o jednotlivých instancích těchto entit (subjektů a objektů) vedou informace, evidují se a případně vyměňují. Nakládání s informacemi o subjektech a objektech je vymezené příslušnými právními předpisy.

Základní (referenční) údaje o subjektech (fyzických a právnických osobách) jsou vedeny v základních registrech (Registr osob a Registr obyvatel). Prostřednictvím těchto registrů jsou jednotlivé instance subjektů tzv. ztotožňovány a jsou jednoznačně identifikovány.

Vedle referenčních údajů se specifické informace o subjektech a objektech evidují ve zvláštních agendách. Subjekty a objekty se tedy vyskytují v různých „kontextech“.

2.6. Kontext

Výkon veřejné správy je rozdělen do jednotlivých agend. Jak se praví v § 2 písm. e) ZoZR je „*agendou ucelená oblast působnosti orgánu veřejné moci nebo ucelená oblast působení soukromoprávního uživatele údajů*“. Každá agenda je vymezena příslušnými právními předpisy. V rámci agendy se pak o subjektech a objektech vedou údaje potřebné a specifické pro její výkon. Tyto údaje je možné evidovat také jen na základě příslušných ustanovení právních předpisů.

O subjektech a objektech se jedná v rámci určité agendy v určitých souvislostech (daných právními předpisy), tedy subjekty a objekty jsou v rámci výkonu této agendy chápány v určitém „kontextu“. Tyto kontexty se při výkonu různých agend liší, což se mimo jiné projevuje tím, že se v rámci různých agend jedná o jiných objektech ve vztahu k subjektům a o subjektech a objektech se evidují a případně vyměňují různé údaje.

Můžeme tedy říci, že kontext:

Digitální a informační agentura

- určuje právní postavení entity (subjektu nebo objektu) v rámci agentury
- jsou s ním spojené specifické údaje (atributy) entity definované v dané agentuře.

Jinak řečeno subjekt vystupuje v daném kontextu v určité roli a této roli přísluší určité atributy a vstupuje do vztahu s různými objekty. (Konkrétní příklady budou uvedeny dále)

V RPP se registrují typy subjektů a objektů evidovaných v dané agentuře. Je tedy třeba identifikovat, vymezit a pojmenovat typy těchto entit. Z pohledu informatika je ve smyslu objektového návrhu můžeme chápat jako „třídy“. Současně je třeba registrovat i typy údajů, o těchto entitách (subjektech a objektech), které se v agentuře evidují, tedy je třeba nalézt a pojmenovat atributy těchto tříd.

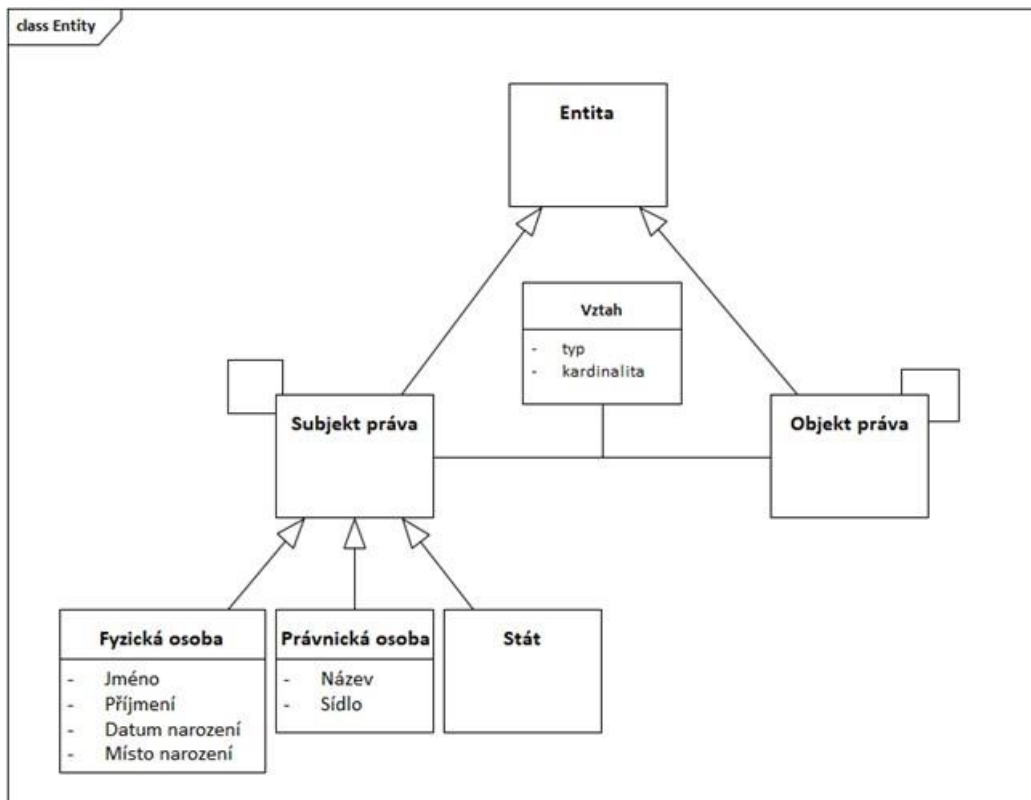
Každý registrovaný subjekt a objekt a každý jejich údaj (atribut) je tak v RPP jednoznačně pojmenován a je mu přidělený jedinečný hierarchický identifikátor skládající se z kódu agentury a pomlčkou oddělovaných hierarchicky uspořádaných identifikátorů.

Můžeme tedy říci, že „typy a atributy subjektů a objektů jsou jednoznačně pojmenovány a identifikovány (enumerovány).

Zkráceně (s jistou újmou na přesnosti) pak tento soubor jednoznačně pojmenovaných a enumerovaných subjektů a objektů a jejich atributů evidovaných v agentuře, tj. definovaných příslušnými právními předpisy, nazýváme „kontextem“ – přesněji řečeno souborem typu údajů o subjektech a objektech a jejich vzájemných vztahů definovaných v kontextu právních předpisů určujících danou agenturu.

V přeneseném smyslu je pak „kontextem“ nazývána definice schématu (povolené datové struktury) datových nákladů zpráv ISSS pro publikování údajů o subjektech a objektech publikační agenturou informačním systémem pro podporu výkonu dané agentury.

Digitální a informační agentura



Obrázek 1: Entity, subjekty a objekty

Digitální a informační agentura

3. Konceptuální datový model agendy

K zachycení popisu reality jsou vytvářeny tzv. konceptuální modely. V rámci těchto modelů jsou identifikovány entity z reálného světa, jsou pojmenovány, jsou popsány jejich vlastnosti (atributy) a vzájemné vztahy.

V případě návrhu konceptuálního datového modelu pro doménu vymezenou působností v agendě, tj. definovanou jedním nebo více právními předpisy vycházíme spíše než ze samotné reality z jejího legislativního obrazu. Naší snahou by však mělo být identifikovat entity z reálného světa o kterých se v právních předpisech píše, nikoliv jen otrocky opisovat znění právního předpisu. Hledáme společně uznávaný popis výseku světa, tzv. domény, představující naši oblast zájmu v daných souvislostech.

Při popisu výkonu veřejné správy jsou těmito doménami oblasti pokryté výkonem jednotlivých agend, které jsou popsány souvisejícími právními předpisy.

Konceptuální datový model je součástí byznys modelu, tedy modelu předmětné činnosti. I když vycházíme z toho, že údaje o entitách budou zpracovávány v informační systémech nesmí být konceptuální model závislý na zvoleném způsobu reprezentace a technologických prostředcích zvolených pro realizaci ukládání či výměny údajů.

Konceptuální datový model není „reverzním engineeringem“ datového modelu aplikace, tedy příslušného agendového informačního systému, i když je pravda, že znalost dané agendy je často právě materializována v AISu a není k dispozici metodický popis dané agendové oblasti.

Konceptuální datový model se skládá z:

- Entit (konceptů) z dané domény (oblasti zájmu). Představuje tedy pojmenování “věcí”, se kterými se při výkonu agendy setkáváme a informace o kterých máme potřebu vyměňovat.
- Zachycení vztahů (relací) mezi těmito entitami, včetně popisu jejich typů a kardinalit
- Výčtu vlastností entit, tedy jejich atributů, včetně bližšího určení datových typů těchto atributů, případně omezení jejich hodnot, tj. rozsahu hodnot, syntaxe či definice příslušných číselníků

Digitální a informační agentura

Entity jsou explicitně nebo implicitně definovány v příslušných právních předpisech jimiž se výkon dané agentury řídí. Smyslem návrhu konceptuálního datového modelu a následně tak i správné registrace údajů subjektů a objektů v RPP a definice XML schémat ISSS zpráv je však přeložit jazyk legislativce do jazyku informatika.

3.1. Atributy entit

Vedle definice základních entit, tj. pojmů z dané domény je účelné, zejména vzhledem k našemu zájmu, tj. zajištění výměny informací o subjektech a objektech zpřesnění popisu reality, a to až do úrovně jednotlivých vlastností, tj. atributů entit.

Dalším zpřesněním popis těchto entit je pak popis omezení hodnot, které mohou tyto atributy nabývat - rozsahů hodnot těchto atributů, jejich povolené syntaxe, výčtem přípustných hodnot tj. číselníků.

3.2. Metodiky a notace pro tvorbu konceptuálního datového modelu

Konceptuální datový model slouží pro analýzu předmětné oblasti, tj. nalezení a pojmenování entit a jejich atributů a následně ke zpracování návrhu registrace referenčních údajů agend a návrhu schémat datových nákladů ISSS zpráv. Sám o sobě není cílem, je jen prostředkem či nástrojem a jako takový musí primárně sloužit, nikoliv „přidělat práci“. Volba způsobu zpracování konceptuálního datového modelu je tedy na jeho tvůrcích a tuto kapitolu je tedy třeba chápat je jako doporučení či „best practice“

3.2.1. Katalog ve formě tabulky

Nejjednodušším způsobem je zpracování konceptuálního modelu je ve formě tabulky, zpravidla pomocí tabulkového editoru typu MS Excel.

3.2.2. Archimate model

3.2.3. UML Model

3.2.4. Modelování omezení hodnot atributů

Digitální a informační agentura

4. Registrace údajů subjektů a objektů v RPP

OVM, který je ohlašovatelem dané agentury, má dle ZoZR povinnost agendu evidovat a poskytovat výčet agendových činností prováděných v rámci výkonu agentury.

Dle § 51 odst. 5 písm. h) zákona č. 111/2009 Sb. ZoZR musí být pro každou agendu v Registru práv a povinností veden jako referenční údaj „výčet údajů vedených nebo vytvářených podle jiného právního předpisu v rámci agentury“. Tedy definovat a následně evidovat skupiny údajů, tedy datových entit, které jsou agendou zpracovávány.

Přestože je konceptuální datový model primárně organizován a vymezen rozsahem legislativních předpisů upravujících působnost resortu MPSV, je v jeho struktuře zavedena úroveň agend a agendových činností resortu s vazbou na konceptuální, potažmo datové prvky.

Konceptuální datový model je tak základní strukturou pro plnění informací v RPP resortem MPSV.

Tuto registraci provede ohlašovatel agentury prostřednictvím AIS RPP Působnostního v oddílu VI Údaje poskytované agendou (tj. na „záložce“ údaje).

Digitální a informační agentura

The screenshot shows the AIS RPP Působnostní web application. At the top left is the logo and name 'AIS RPP Působnostní'. On the top right, the user 'DAVID KNESPL' is logged in, with the role 'Ministerstvo vnitra'. Below this is a navigation menu with items: Domů, Katalog Agend, Katalog Výkonu Agend, Katalog OVM/SPUU, Sestavy, and Náповěda. A breadcrumb trail shows 'Domů / Katalog Agend / Zobrazení detailu agendy'. The main heading is 'Zobrazení detailu agendy' with a 'ZPĚT NA PŘEHLED' button. Below is a section 'VI. Údaje poskytované agendou' with a menu: Definice, OVM/SPUU, Činnosti, Role, Úkony, Údaje (selected), Přístup k agendám, Oprávnění k ZR, Oprávnění k agendám, AIS, Historie, Verze. The main content area is titled 'A419 - Zbraně a střelivo' and contains a table with the header 'Objekty/subjekty evidované v agendě' and the message 'Nejsou data k zobrazení'. At the bottom, there are logos for the Integrated Operational Program, the European Union, and the Ministry of the Interior of the Czech Republic, along with a privacy statement and version information '3.3.0.8 © Ministerstvo vnitra ČR, všechna práva vyhrazena'.

4.1. Časté chyby při registraci

Příliš otrocké opisování zákona – Právní předpisy bohužel nejsou koncipovány jako objektivě orientovaný popis reality. Při návrhu konceptuálního modelu je však třeba tyto koncepty z výseku reálného světa (předmětné domény), kterou právní předpis pokrývá nalézt. Je třeba oddělit rovinu popisu reality a vlastní realitu

Nejsou identifikované všechny entity v agendě, tj. subjekty u objekty

Použití „evidence“ místo evidovaných entit – typickou chybou je registrace údaje „evidence“ či „registr“. Evidencemi je institut, často reprezentovaný konkrétním informačním systémem, ve kterém je nějaká sada údajů evidence. Evidence není sama o sobě entitou z předmětné domény. To jsou právě entity v této evidenci evidované.

Chybí detailní výčet atributů hierarchicky uspořádaný – smyslem evidence údajů je jednak získat centrální přehled o informacích udržovaných v agendových informačních systémech a současně i prostředkem, ke jednotné kontrole přístupu k těmto údajům. Proto je třeba poskytnout co nejpodrobnější popis všech skupin údajů. Tj. nejen vyjmenování entity, ale i všech jejích atributů.

Digitální a informační agentura

5. Návrh schémat datového nákladu ISSS zpráv

Schémata datových zpráv, vytváří publikátor na základě konceptuálního modelu a následně registrovaných skupin údajů subjektů a objektů v RPP.

- Zprávy slouží k předávání údajů o Subjektech a k nim navázaných objektech
- Zpráva umožňuje v těle (datovém nákladu) předat libovolnou strukturu dat
- Tuto strukturu je však třeba definovat pomocí XML Schemat (XSD)
- Jsou definovány základní typy, které se použijí pro definici specifických komplexních typů pro subjekty a objekty dané agentury – použití dědičnosti
- Definice komplexních typů by měla odpovídat návrhu konceptuálního modelu, a tedy i registrovaným skupinám údajů o subjektech a objektech v RPP
- Odpovídat by měla i hierarchická identifikace a být tak zaregistrováno i v katalogu ISSS (katalog.xml)
- Mezi RPP a ISSS se mohou (a budou) lišit názvy entit a jejich jednotlivých atributů – v RPP je „lidsky čitelný“ název, v XML je název „strojový“ (bez diakritiky, např. v Camel notaci)
- Díky použití identifikátorů a popisu v katalogu a v dokumentačních polích v návrhu schémat je však zřejmé, který element v XML odpovídá kterému definovanému údaji v RPP
- Do budoucna možnost automatizované a centralizované kontroly oprávnění k jednotlivým údajům
- Srozumitelná definice významu jednotlivých elementů

5.1. Bázové typy

Konkrétní komplexní typy reprezentující entity v dané agentuře jsou odvozeny rozšířením základních abstraktních typů. S využitím principu dědičnosti tak všechny reprezentace entit „dělí“ některé

Digitální a informační agentura

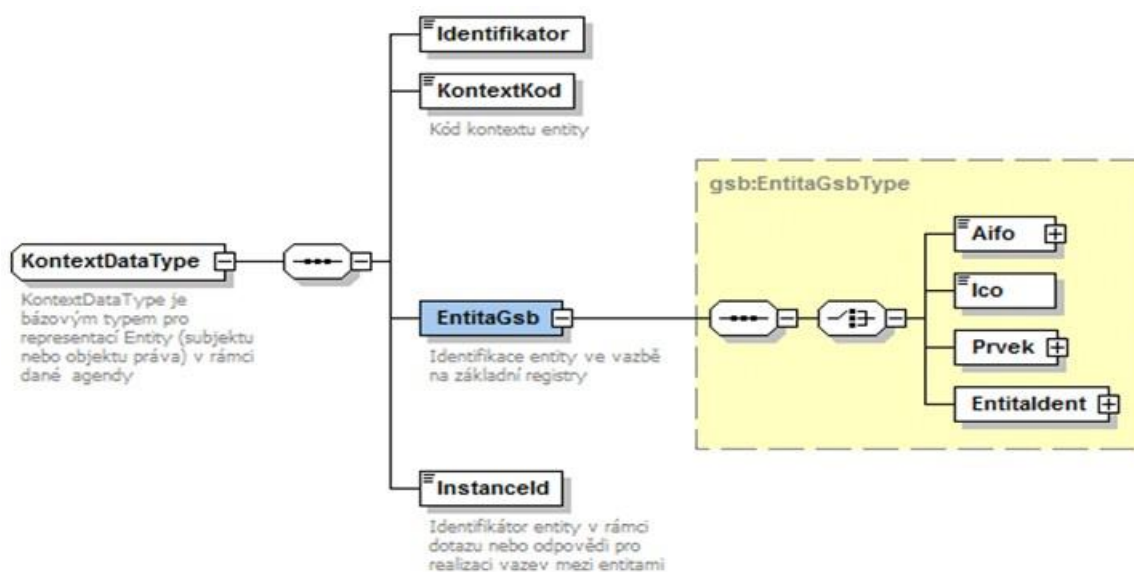
společné atributy tohoto bazového typu. Tyto atributy tak není třeba definovat na úrovni každé definované entity a současně je zajištěna jednotnost jejich definic.

5.1.1. Element „Subjekt“

Subjekty jsou reprezentovány elementy komplexního datového typu. Při definici XML schématu je tedy třeba definovat pro každý subjekt, který byl identifikován v rámci návrhu konceptuálního datového modelu a registrován s příslušným kódem v RPP, samostatný komplexní typ – XSD Complex Type.

Tyto komplexní typy jsou vytvářeny jako rozšíření bazového komplexního typu „KontextDataType“.

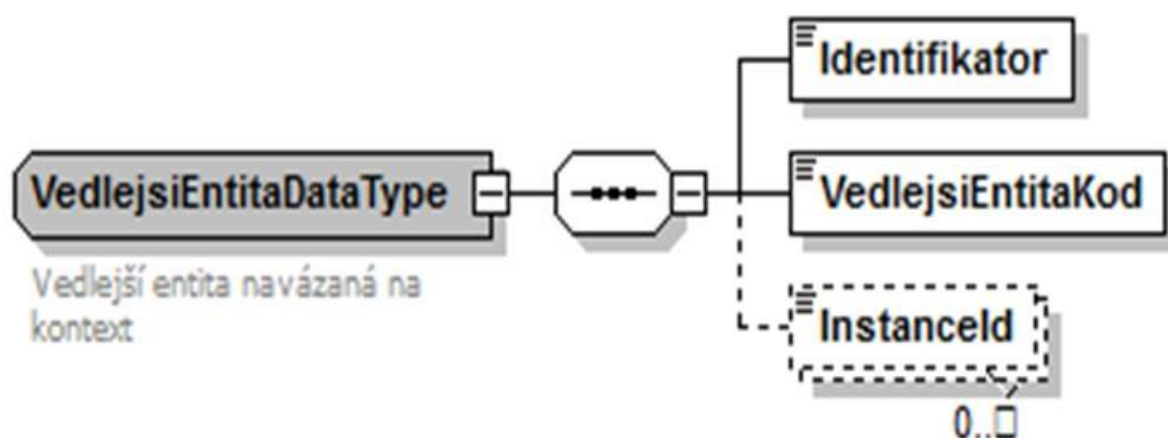
Díky tomuto objektovému návrhu a využití principu dědičnosti tak každý takto odvozený komplexní typ daného subjektu obsahuje jednotně definované elementy a atributy pro předání základních identifikátorů daného typu subjektu a jeho instancí.



5.1.2. Element „Objekt“

Obdobně jako v případě subjektů jsou i komplexní typy reprezentující objekty vázané na subjekt odvozeny od společného „bazového“ typu VedlejsiEntitaDataType.

Digitální a informační agentura



5.2. Definice komplexních typů

Jak je uvedeno výše komplexní typy definující vlastní Subjekty a Objekty v kontextu dané agentury jsou vytvořené rozšířením základních typů.

5.3. Definice omezení hodnot elementů

K zajištění co nejvyšší použitelnosti a jednoduchosti využívání datových zdrojů je třeba jejich co nejpřesnější formální definice.

Za tímto účelem je požadována silná typová kontrola jednotlivých předávaných elementů.

Je použito standardních prostředků XML Schema tj. přiřazení jednoduchých typů (xsd:simpleType) jednotlivým elementům komplexních typů.

5.4. Definice a správa číselníků

Číselníkem se v tomto kontextu rozumí typ, který může nabývat pevně definovaných hodnot. Tyto hodnoty jsou prakticky statické, nepředpokládá se jejich častá změna. Příkladem číselníku by mohl být číselník hodnot Ano/Ne/Neurčeno.

Pro takovéto údaje, které nabývají definované množiny hodnot, musí být zaveden samostatný XSD typ.

Digitální a informační agentura

Číselníkové typy musí být definovány v rámci typů elementů (*simpleType*) v samostatných XSD souborech vhodných pro vkládání do jiných schémat. Tyto „číselníkové“ XSD soubory mohou pak být publikovány samostatně v *Katalogu číselníků* a v takovém případě musí být k dispozici pro použití při definování schémat datových obsahů zpráv ostatními správci AIS.

Každý správce AIS při definici nových schémat musí nejdříve prohledat *Katalog číselníků* za účelem využití vhodného existujícího „číselníku“ v jeho specifikaci schématu datového obsahu zpráv. Pouze v případě, že takový typ není již definován, přistoupí k definici nového typu (číselníku), který následně poskytne k dispozici prostřednictvím *Katalogu číselníků*.

Definice číselníku

Veřejně publikované číselníky jsou automaticky umísťovány globálně ve struktuře XSD definic ISSS ve složce *gsbenum*. Aby se zabránilo kolizím, musí být název souboru číselníku v definovaném formátu.

Pro pojmenování veřejně publikovaných číselníků jsou pro publikující AIS definována níže uvedená pravidla, kde:

- *[ciselnik]* – textová konstanta „Ciselnik“
- *[kodagendy]* – kód agentury v RPP, např. A460
- *[verze]* – písmeno V a číslo verze ve formátu splňujícím požadavky na verzování, např. V1.0.0
- *[rozliseni]* – další rozlišení, pokud je použito více souborů (nepovinné), musí začínat velkým písmenem, např. Provozovatel

Název XSD souboru s číselníkem musí být ve formátu:

[ciselnik][kodagendy][verze][rozliseni].xsd

Soubor musí být pro předání definice rozhraní umístěn ve složce */xsd* – viz [Způsob předání definic rozhraní](#).

Publikaci číselníku definuje publikační AIS prostřednictvím definice metadat rozhraní – viz [Metadata definice rozhraní](#).

Příklad názvu XSD souboru číselníku:

CiselnikA460V1.0.0Provozovatel.xsd

Digitální a informační agentura

Obsah číselníku

Obsah číselníku se definuje jako *xs:simpleType* s restrikcí danou výčtem konkrétních hodnot, kterých může číselník nabývat.

Každá hodnota definovaná v číselníku musí mít uveden popis.

Příklad korektní definice

```
<xs:simpleType name="CarType">
  <xs:restriction base="xs:string">
    <xs:enumeration value="Audi">
      <xs:annotation>
        <xs:documentation xml:lang="cs">
          Automobil Audi
        </xs:documentation>
      </xs:annotation>
    </xs:enumeration>
    <xs:enumeration value="BMW">
      <xs:annotation>
        <xs:documentation xml:lang="cs">
          Automobil BMW
        </xs:documentation>
      </xs:annotation>
    </xs:enumeration>
  </xs:restriction>
</xs:simpleType>
```

Digitální a informační agentura

```
</xs:annotation>  
  
</xs:enumeration>  
  
</xs:restriction>  
  
</xs:simpleType>
```

Příklad nekorektní definice

```
<xs:element name="car">  
  
  <xs:simpleType>  
  
    <xs:restriction base="xs:string">  
  
      <xs:enumeration value="Audi"/>  
  
      <xs:enumeration value="Golf"/>  
  
      <xs:enumeration value="BMW"/>  
  
    </xs:restriction>  
  
  </xs:simpleType>  
  
</xs:element>
```


Digitální a informační agentura

6. Schválení a registrace „kontextů“

6.1. Konzultace se správcem ISSS a registrace „kontextů“

Definice kontextů je v kompetenci publikátora dat, který by měl definovaná schémata konzultovat s provozovatelem systému ISSS tak, aby byla dodržena standardizace datových formátů v rámci všech publikačních AIS, využívajících služeb ISSS.

6.2. Metadata definice rozhraní

Definice rozhraní je ze strany AIS popsána v souboru *katalog.xml*. Tento soubor je na straně ISSS automaticky zpracován a podle jeho obsahu je automaticky aktualizován katalog služeb ISSS.

V souboru jsou definovány:

- Kontexty, ve kterých agenda publikuje
- Datové obsahy
- Vazby kontextů na datové obsahy
- Publikované číselníky agendy
- Soubory dokumentace
- Soubory transformací datových obsahů

Obsah souboru s popisnými je validován oproti XSD schématu pro definici metadat *GsbMetadata.xsd*.

6.3. Tvorba dokumentačních souborů

Dokumentace kontextu by měla v lidsky čitelné formě popsat význam jednotlivých údajů předávaný v datovém nákladu, případně uvést použitá omezení hodnot jednotlivých elementů včetně použitých číselníků.

6.4. Registrace „kontextů“ v katalogu ISSS

Má-li publikátor nedefinována veškerá datová schémata, záznam do katalogu služeb a příslušnou dokumentaci tak, jak je definováno v dokumentu Publikace AIS na ISSS v kapitole 9, předá tento „balíček“ souborů provozovateli ISSS.

Digitální a informační agentura

7. Tvorba dotazů formou QBE

Data z publikačních AIS je možné poskytovat i na základě složitějších dotazů (filtrů) zadaných čtenářským AIS, tj. nevracet vždy jen všechna data daného subjektu v rámci daného kontextu.

Za tímto účelem je navržen dotazovací jazyk založený na principu „query by example“ (QBE), který umožňuje omezit výběrovými podmínkami data požadovaná po publikačním AIS.

Podporu tohoto dotazovacího jazyk ovšem musí publikační AIS implementovat jak součást své publikační služby.

8. Elektronické formuláře a ztvárnění datových nákladů

Předávané údaje ve formě XML zpráv mohou sloužit jak k jejich dalšímu „strojovému“ zpracování v rámci agendových informačních systémů při výkonu agend tak k jejich prezentaci „v lidsky čitelné podobě“ tj. k zobrazení na webových stránkách jako v případě Portálu občanů, případně jiných webových aplikacích jednotlivých OVM nebo jako dokumentu či vyplněného formuláře ve formátu PDF.

Vzhledem k tomu, že sada údajů je předávána ve formě XML vytvořeného a validovaného dle příslušného XML Schématu (xsd) je možné tato XML data strojově převést do jiného formátu, včetně formátů určených ke grafické prezentaci „lidskému“ uživateli, tj. ke zpodobnění těchto dat.

Dle převedení dokumentu v digitální podobě do výstupního datového formátu,

Dle § 54 odst. 1 písm. c) ZoZR má současně ohlašovatel agendy za povinnosti v rámci ohlášení agendy předat formuláře v elektronické podobě pro podání a jiné úkony

9. Příklady

Následující příklady jsou pouze ilustrativní, nejedná se o reálně provedené registrace údajů v RPP ani o existující implementovaná schémata zpráv příslušných agend. Jsou nicméně použity existující agendy a skutečná právní předpisy, které je vymezují. Příklady však nejsou úplným popisem vybraných domén a slouží pouze k ilustraci popisovaných konceptů.

Digitální a informační agentura

1.1. Konceptuální model agendy „Zbraně a střelivo“

Subjekty práva

Držitel zbrojního průkazu

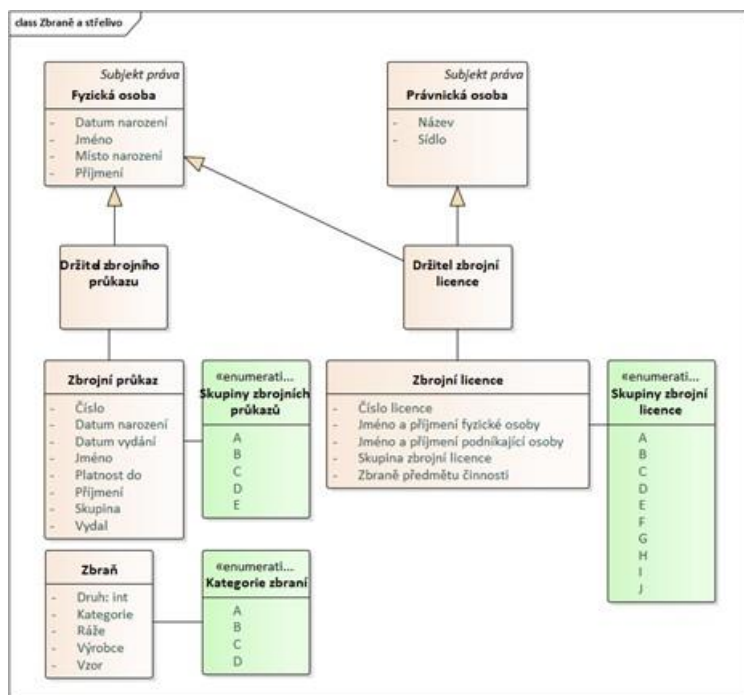
Držitel zbrojní licence

Objekty práva

Zbrojní průkaz

Zbrojní licence

Zbraň



- A419-1 Držitel zbrojního průkazu
- A419-2 Držitel zbrojní licence

Digitální a informační agentura

- A419-3 Zbrojní průkaz
- A419-4 Zbrojní licence
- A419-5 Zbraň
- A419-3 Zbrojní průkaz
 - A419-3-1 Číslo
 - A419-3-2 Jméno
 - A419-3-3 Příjmení
 - A419-3-4 Datum narození
 - A419-3-5 Skupina
 - A419-3-6 Vydal
 - A419-3-7 Datum vydání
 - A419-3-8 Platnost do

```
<xs:complexType name="ZbrojniPrukazType">
```

```
  <xs:complexContent>
```

```
    <xs:extension base="pais:VedlejsiEntitaDataType">
```

```
      <xs:sequence>
```

```
        <xs:element name="Cislo" type="CisloPrukazu" minOccurs="1"/>
```

```
        <xs:element name="Jmeno" type="xs:string" minOccurs="1"/>
```

```
        <xs:element name="Prijmeni" type="xs:string" minOccurs="1"/>
```

```
        <xs:element name="DatumNarozeni" type="xs:date" minOccurs="1"/>
```

Digitální a informační agentura

```
<xs:element name="ZbrojniPrukazSkupina" type="cis:ZbrojniPrukazSkupinaType" minOccurs="1"/>
```

```
<xs:element name="Vydal" type="xs:date" minOccurs="1"/>
```

```
<xs:element name="PlatnostDo" type="xs:date" minOccurs="1"/>
```

```
<xs:element name="DatumVydani" type="xs:date" minOccurs="1"/>
```

```
</xs:sequence>
```

```
</xs:extension>
```

- </xs:complexContent>

- </xs:complexType>

- <xs:simpleType name="CisloPukazu">

- <xs:restriction base="xs:string">

- <xs:pattern value="[A-Z]{2}[0-9]{8}"/>

- </xs:restriction>

- </xs:simpleType>

Digitální a informační agentura

```
<xs:simpleType name="ZbrojniPukazSkupinaType">
  <xs:restriction base="xs:string">
    <xs:enumeration value="A">
      <xs:annotation>
        <xs:documentation xml:lang="cs">
          ke sběratelským účelům
        </xs:documentation>
      </xs:annotation>
    </xs:enumeration>
    <xs:enumeration value="B">
      <xs:annotation>
        <xs:documentation xml:lang="cs">
          ke sportovním účelům
        </xs:documentation>
      </xs:annotation>
    ...
  </xs:restriction>
</xs:simpleType>
```

Digitální a informační agentura

1.2. Konceptuální model agendy „A565 - Územní plánování a stavební řád“

Subjekty

- Stavebník
- Vlastník stavby
- Vlastník pozemku

Objekty

- Pozemek
- Stavba
- Územní souhlas
- ...

1.3. Konceptuální model agendy „Provoz na pozemních komunikacích“

- Vlastník vozidla
- Provozovatel silničního vozidla
- Silniční vozidlo
- Registrační značka
- Technický průkaz
- Osvědčení o registraci