

Popis eGON služby

E227 - iszrVypisOpraveniPolozky

Název dokumentu:	Popis eGON služeb	Verze:	01.00
Autor:	Správa základních registrů	Datum aktualizace:	10. 05. 2018
Účel:	Popis eGON služeb v rámci základních registrů	Počet stran:	6

Obsah

1	Účel dokumentu.....	3
2	Funkcionalita služby.....	3
3	Základní informace o službě.....	3
4	Historie služby.....	3
5	Účel služby - detailní popis.....	4
6	Věcná pravidla vztahující se ke zpracování služby	4
7	Rozpad eGon služby na primitivní služby	4
7.1	Seznam a popis využívaných primitivních služeb	4
7.2	Workflow zpracování služby	4
8	Vstupní údaje.....	4
8.1	ZadostInfo	4
8.2	Zadost	4
9	Kontroly při volání služby.....	5
10	Příklad volání služby.....	5
11	Výstupní údaje	5
11.1	OdpovedInfo	5
11.1.1	Stavy	5
11.2	IszrOdpoved	6
12	Příklad odpovědi.....	6
12.1	Existují položky, na které je povolen přístup	6
12.2	Není evidována žádná položka s povolením přístupu	7
13	Notifikace změn	8
14	Chybová hlášení.....	8
15	Odkazy na další dokumenty	8
15.1	Definice služby	8

1 Účel dokumentu

Účelem tohoto dokumentu je především poskytnout orgánům veřejné moci, obecně uživatelům Základních registrů, jednoduchý a srozumitelný popis jak používat příslušnou eGON službu, včetně informací pro IT pracovníky orgánů veřejné moci. Změny provádí SZR.

2 Funkcionalita služby

Služba *E227 iszrVypisOpraveniPolozky* vrací aktuální provozní informace vztahující se k oprávněním na položky ZR dle provozní matice oprávnění v ISZR. Vrací seznam položek, na která má kombinace Agenda, činnostní role, OVM oprávnění.

3 Základní informace o službě

Název služby	iszrVypisOpraveniPolozky
Označení služby	E227
Verze služby	V1
Publikována v katalogu služeb od verze	
Platnost od	10. 05. 2018
Platnost do	
Stav služby	Aktivní
Nahrazena službou	
Nahrazuje službu	
Třída služby	S2
Dostupnost služby, potřebná oprávnění	Ověření dle registrace.
Režim služby	Synchronní i asynchronní
SLA služby	SLA05

4 Historie služby

Verze služby	Aktuální stav verze	Publikovaná v produkčním prostředí		Popis změn oproti předchozí verzi
		Od	Do	
V1	aktivní	10. 05. 2018		Prvotní verze

5 Účel služby - detailní popis

Služba vrací aktuální provozní informace vztahující se k oprávněním na položky ZR dle provozní matice oprávnění v ISZR. Vrací seznam položek, na která má kombinace Agenda, činnostní role, OVM oprávnění. Součástí odpovědi jsou jak kódy položek pro použití v elementu *SeznamUdaju* eGON služeb ISZR, tak i odpovídající kódy položek dle definice v RPP.

6 Věcná pravidla vztahující se ke zpracování služby

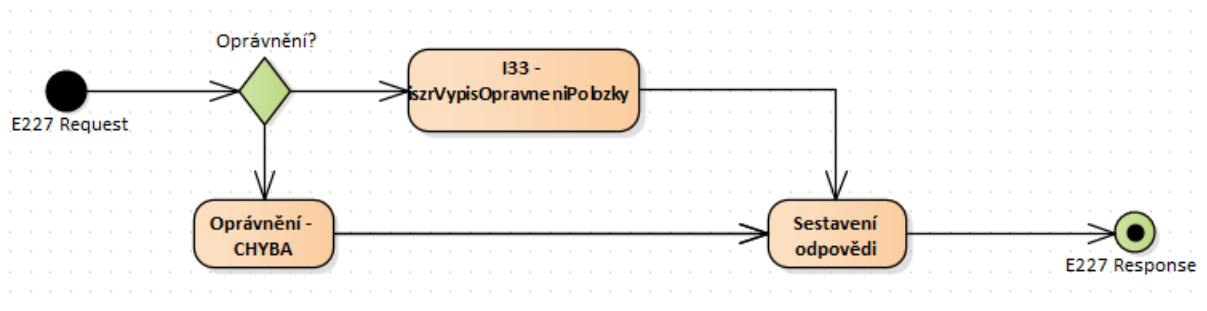
Služba provádí čtení aktuálního stavu provozní kopie matice oprávnění v ISZR a tyto hodnoty vrátí na výstupu. Služba neověřuje platnost hodnot Agenda, činnostní role, OVM ani jejich kombinace z pohledu přístupu k ISZR.

7 Rozpad eGon služby na primitivní služby

7.1 Seznam a popis využívaných primitivních služeb

Nejsou využívány žádné služby jiných systémů, zpracování je provedeno na úrovni logiky ISZR.

7.2 Workflow zpracování služby



8 Vstupní údaje

Vstupní údaje obsahují standardní položky, definované v datovém typu *IszrVypisOpravneniPolozkyType*. Bez správného vyplnění vstupních údajů nelze transakci zpracovat.

8.1 ZadostInfo

Položka *ZadostInfo* představuje standardní hlavičku datové zprávy dotazu, která je odesílána ke zpracování. Struktura a obsah hlavičky zprávy jsou dány datovým typem *ZadostInfoType*. Obsahuje údaje, které ISZR vyžaduje pro ověření přístupu ke službě. Povinné položky musí být vyplněny.

Položky *Subjekt*, *Uzivatel*, *DuvodUcel* není třeba vyplňovat.

8.2 Zadost

Položka *Zadost* slouží ke specifikaci požadavků na službu.

- *Agenda* – kód agendy
- *AgendovaRole* – kód činnosti agendy

- *Ovm* – kód OVM

Všechny výše uvedené parametry jsou povinné.

9 Kontroly při volání služby

Na vstupu je prováděna kontrola zadaných hodnot.

10 Příklad volání služby

```
<s:Envelope xmlns:s="http://schemas.xmlsoap.org/soap/envelope/">
  <s:Header>
    <Action s:mustUnderstand="1"
xmlns="http://schemas.microsoft.com/ws/2005/05/addressing/none">IszrVypisOpravneniPolozky</Action>
  </s:Header>
  <s:Body xmlns:xsi="http://www.w3.org/2001/XMLSchema-instance"
xmlns:xsd="http://www.w3.org/2001/XMLSchema">
    <IszrVypisOpravneniPolozky xmlns="urn:cz:isvs:iszr:schemas:IszrVypisOpravneniPolozky:v1">
      <ZadostInfo xmlns="urn:cz:isvs:iszr:schemas:IszrAbstract:v1">
        <CasZadosti xmlns="urn:cz:isvs:reg:schemas:RegTypy:v1">2014-01-01T01:00:00</CasZadosti>
        <Agenda xmlns="urn:cz:isvs:reg:schemas:RegTypy:v1">Axxx</Agenda>
        <AgendovaRole xmlns="urn:cz:isvs:reg:schemas:RegTypy:v1">CRxxx</AgendovaRole>
        <Ovm xmlns="urn:cz:isvs:reg:schemas:RegTypy:v1">ovm</Ovm>
        <Ais xmlns="urn:cz:isvs:reg:schemas:RegTypy:v1">ais</Ais>
        <Subjekt xmlns="urn:cz:isvs:reg:schemas:RegTypy:v1">subjekt</Subjekt>
        <Uzivatel xmlns="urn:cz:isvs:reg:schemas:RegTypy:v1">uzivatel</Uzivatel>
        <DuvodUcel xmlns="urn:cz:isvs:reg:schemas:RegTypy:v1">duvod</DuvodUcel>
        <AgendaZadostId xmlns="urn:cz:isvs:reg:schemas:RegTypy:v1">ca7527d3-7cbf-45f5-8902-907a22fcbfae</AgendaZadostId>
      </ZadostInfo>
    </Zadost>
    <IszrVypisOpravneniPolozkyData>
      <Agenda
xmlns="urn:cz:isvs:iszr:schemas:IszrDataVypisOpravneniPolozky:v1">A1185</Agenda>
      <AgendovaRole
xmlns="urn:cz:isvs:iszr:schemas:IszrDataVypisOpravneniPolozky:v1">CR8359</AgendovaRole>
      <Ovm xmlns="urn:cz:isvs:iszr:schemas:IszrDataVypisOpravneniPolozky:v1">00372498</Ovm>
    </IszrVypisOpravneniPolozkyData>
  </Zadost>
</IszrVypisOpravneniPolozky>
</s:Body>
</s:Envelope>
```

11 Výstupní údaje

Výstupní údaje obsahují položky, definované v datovém typu *IszrVypisOpravneniPolozkyResponseType*.

11.1 OdpovedInfo

Struktura položky *OdpovedInfo* obsahuje údaje, které ISZR ale i AIS očekává k dokončení vyřízení požadavku. Struktura a obsah hlavičky zprávy jsou dány datovým typem *OdpovedInfoType*.

11.1.1 Stav

Stav provedení služby je uveden v elementu *Status/VysledekKod*:

- *OK* – služba byla zpracována
- *VAROVANI* – nejsou evidovány žádná oprávnění k položkám ZR

- **CHYBA** – při zpracování nastala systémová chyba ISZR

Systémová chyba znamená, že službu nebylo možné z nějakého důvodu vykonat, sestavit odpověď a podobně. Detailní informace o systémových chybách nejsou na vnější rozhraní předávány. AIS může pokus o volání služby zopakovat.

11.2 IszrOdpoved

Položka je vyplněna, pokud nedojde k systémové chybě při vykonání služby. Tedy stav provedení (*OdpovedInfo/Status*) je **OK** nebo **VAROVANI**.

Obsahem položky *IszrOdpoved* je informace o povolení přístupu k položkám v ZR dle aktuální evidence v ISZR na základě parametrů zadaných v parametrech volání.

Aplikační status ISZR je uveden v elementu:

- *IszrOdpoved/IszrVypisOpraveniPolozkyDataResponse/IszrAplikacniStatus*

Seznam položek, na která jsou evidována oprávnění, je uveden v elementu:

- *IszrOdpoved/IszrVypisOpraveniPolozkyDataResponse/Polozka*

Chování pro aplikační status je definováno následovně:

Situace	Aplikační VysledekKod	Aplikační VysledekSubKod	Aplikační VysledekPopis
Existuje alespoň jedna položka.	OK		
Neexistuje žádná položka.	VAROVANI	ZAZNAM NENALEZEN	S227_001: Nejsou evidována žádná oprávnění na položky pro Axxx/CRxxx/xxx.

12 Příklad odpovědi

12.1 Existují položky, na které je povolen přístup

```
<soapenv:Envelope xmlns:soapenv="http://schemas.xmlsoap.org/soap/envelope/"
xmlns:autocont1="urn:cz:isvs:iszr:services:IszrVypisOpraveniPolozky:v1"
xmlns:abs="urn:cz:isvs:iszr:schemas:IszrAbstract:v1"
xmlns:autocont2="urn:cz:isvs:iszr:schemas:IszrVypisOpraveniPolozky:v1"
xmlns:autocont3="urn:cz:isvs:iszr:schemas:IszrDataVypisOpraveniPolozky:v1"
xmlns:reg="urn:cz:isvs:reg:schemas:RegTypy:v1" xmlns:xlink="http://www.w3.org/1999/xlink"
xmlns:autocont4="urn:cz:isvs:iszr:schemas:IszrDotazyData:v1"
xmlns:autocont5="urn:cz:isvs:iszr:schemas:IszrTypy:v1">
  <soapenv:Header />
  <soapenv:Body>
    <autocont2:IszrVypisOpraveniPolozkyResponse>
      <abs:OdpovedInfo>
        <reg:CasOdpovedi>2014-01-01T01:00:00.6875000+01:00</reg:CasOdpovedi>
        <reg:Status>
          <reg:VysledekKod>OK</reg:VysledekKod>
        </reg:Status>
        <reg:AgendaZadostId>ca7527d3-7cbf-45f5-8902-907a22fcbfae</reg:AgendaZadostId>
        <reg:IszrZadostId>565f85d0-f9f1-494b-a5a9-08ec2baafb3</reg:IszrZadostId>
      </abs:OdpovedInfo>
      <autocont2:IszrOdpoved>
        <autocont2:IszrVypisOpraveniPolozkyDataResponse>
          <autocont4:IszrAplikacniStatus>
            <autocont5:VysledekIszrKodType>OK</autocont5:VysledekIszrKodType>
          </autocont4:IszrAplikacniStatus>
          <autocont3:Polozka>
            <autocont3:KodIszr>Prijmeni</autocont3:KodIszr>
          </autocont3:Polozka>
        </autocont2:IszrVypisOpraveniPolozkyDataResponse>
      </autocont2:IszrOdpoved>
    </autocont2:IszrVypisOpraveniPolozkyResponse>
  </soapenv:Body>
</soapenv:Envelope>
```

```

    <autocont3:KodRpp>101-1-1</autocont3:KodRpp>
  </autocont3:Polozka>
<autocont3:Polozka>
  <autocont3:KodIszr>Obcanstvi</autocont3:KodIszr>
  <autocont3:KodRpp>101-1-10</autocont3:KodRpp>
</autocont3:Polozka>
<autocont3:Polozka>
  <autocont3:KodIszr>Doklad</autocont3:KodIszr>
  <autocont3:KodRpp>101-1-11</autocont3:KodRpp>
</autocont3:Polozka>
<autocont3:Polozka>
  <autocont3:KodIszr>DatovaSchrankaROB</autocont3:KodIszr>
  <autocont3:KodRpp>101-1-12</autocont3:KodRpp>
</autocont3:Polozka>
<autocont3:Polozka>
  <autocont3:KodIszr>Jmeno</autocont3:KodIszr>
  <autocont3:KodRpp>101-1-2</autocont3:KodRpp>
</autocont3:Polozka>
<autocont3:Polozka>
  <autocont3:KodIszr>AdresaPobytu</autocont3:KodIszr>
  <autocont3:KodRpp>101-1-3</autocont3:KodRpp>
</autocont3:Polozka>
<autocont3:Polozka>
  <autocont3:KodIszr>DorucovaciAdresa</autocont3:KodIszr>
  <autocont3:KodRpp>101-1-4</autocont3:KodRpp>
</autocont3:Polozka>
<autocont3:Polozka>
  <autocont3:KodIszr>DatumNarozeni</autocont3:KodIszr>
  <autocont3:KodRpp>101-1-5</autocont3:KodRpp>
</autocont3:Polozka>
<autocont3:Polozka>
  <autocont3:KodIszr>MistoNarozeni</autocont3:KodIszr>
  <autocont3:KodRpp>101-1-6</autocont3:KodRpp>
</autocont3:Polozka>
<autocont3:Polozka>
  <autocont3:KodIszr>Ico</autocont3:KodIszr>
  <autocont3:KodRpp>102-1-1</autocont3:KodRpp>
</autocont3:Polozka>
<autocont3:Polozka>
  <autocont3:KodIszr>AdresaSidla</autocont3:KodIszr>
  <autocont3:KodRpp>102-1-14</autocont3:KodRpp>
</autocont3:Polozka>
</autocont2:IszrVypisOpraveniPolozkyDataResponse>
</autocont2:IszrOdpoved>
</autocont2:IszrVypisOpraveniPolozkyResponse>
</soapenv:Body>
</soapenv:Envelope>

```

12.2 Není evidována žádná položka s povolením přístupu

```

<soapenv:Envelope xmlns:soapenv="http://schemas.xmlsoap.org/soap/envelope/"
xmlns:autocont1="urn:cz:isvs:iszr:services:IszrVypisOpraveniPolozky:v1"
xmlns:abs="urn:cz:isvs:iszr:schemas:IszrAbstract:v1"
xmlns:autocont2="urn:cz:isvs:iszr:schemas:IszrVypisOpraveniPolozky:v1"
xmlns:autocont3="urn:cz:isvs:iszr:schemas:IszrDataVypisOpraveniPolozky:v1"
xmlns:reg="urn:cz:isvs:reg:schemas:RegTypy:v1" xmlns:xlink="http://www.w3.org/1999/xlink"
xmlns:autocont4="urn:cz:isvs:iszr:schemas:IszrDotazyData:v1"
xmlns:autocont5="urn:cz:isvs:iszr:schemas:IszrTypy:v1">
  <soapenv:Header />
  <soapenv:Body>
    <autocont2:IszrVypisOpraveniPolozkyResponse>
      <abs:OdpovedInfo>
        <reg:CasOdpovedi>2014-01-01T01:00:00.6875000+01:00</reg:CasOdpovedi>
        <reg:Status>
          <reg:VysledekKod>VAROVANI</reg:VysledekKod>
        </reg:Status>
        <reg:AgendaZadostId>5e19afc5-4c40-4b44-90dd-0cdd6333ffd0</reg:AgendaZadostId>
        <reg:IszrZadostId>a8b5264e-42c0-46a3-af37-3827b552381f</reg:IszrZadostId>
      </abs:OdpovedInfo>
    </autocont2:IszrOdpoved>
    <autocont2:IszrVypisOpraveniPolozkyDataResponse>

```

```
<autocont4:IszrAplicacniStatus>
  <autocont5:VysledekIszrKodType>VAROVANI</autocont5:VysledekIszrKodType>
  <autocont5:VysledekDetail>
    <autocont5:VysledekSubKod>ZAZNAM NENALEZEN</autocont5:VysledekSubKod>
    <autocont5:VysledekPopis>S227_001: Nejsou evidována žádná oprávnění na položky pro
A115/CT239/00007064.</autocont5:VysledekPopis>
  </autocont5:VysledekDetail>
</autocont4:IszrAplicacniStatus>
</autocont2:IszrVypisOpravneniPolozkyDataResponse>
</autocont2:IszrOdpoved>
</autocont2:IszrVypisOpravneniPolozkyResponse>
</soapenv:Body>
</soapenv:Envelope>
```

13 Notifikace změn

Služba není editační, notifikace změn pro ni není relevantní.

14 Chybová hlášení

Služba neobsahuje specifická chybová hlášení.

15 Odkazy na další dokumenty

15.1 Definice služby

WSDL služby: egon/wsd/IszrVypisOpravneniPolozky.wsdl

XSD služby: egon/xsd/IszrVypisOpravneniPolozky.xsd